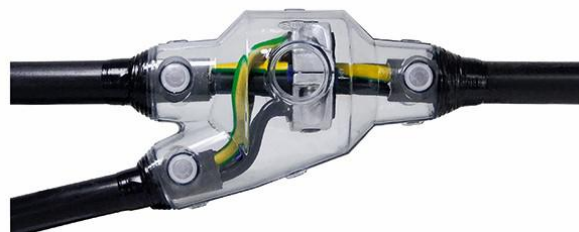


Empalme de derivación de resina colada para cable sintético

De uso universal para la derivación de cables con aislamiento de PVC, PE, XLPE y EPR (p. ej. N(A)YY, NYM, TT) sin y con conductor concéntrico. Con resina colada EG poliuretánica resistente a la hidrólisis. Para bornes de derivación individual en conductores de cobre y de aluminio.



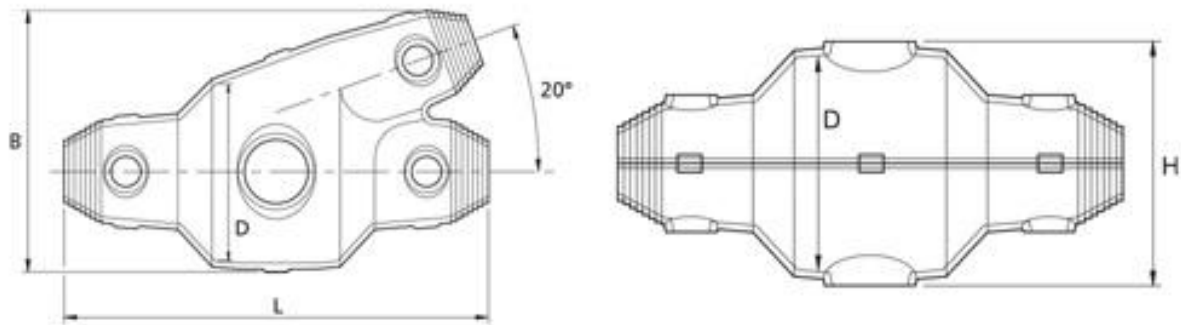
Descripción de producto

Denominación del artículo	Y 1 EG
Número de artículo	124730
Notas	La Comisión Europea modificó el anexo XVII del Reglamento REACH (CE) (nuevo nº 74) con el Reglamento (UE) 2020/1149, que entró en vigor el 24 de agosto de 2020. Según el nuevo reglamento REACH, a partir del 24 de agosto de 2023 se exigirá una formación adecuada antes del uso industrial o profesional de diisocianatos, adhesivos y sellantes. Encontrará cualquier información sobre los materiales y las ofertas de formación en el sitio web de ISOPA/ALIPA https://www.safeusediisocyanates.eu/
Accesorio opcional	Conector de derivación HE 1/70/150 (ver Técnica de conexión) Derivación a tornillería tipo AK (ver Técnica de conexión) Limpiador UNIVERSAL CLEARNER 121 (ver Accesorios) Conector de derivación KP (ver Técnica de conexión) Grapa de perno partido FK (ver Técnica de conexión)

Propiedades
Dimensiones compactas
Moldes de plástico de alta calidad, transparentes y resistentes a impactos
Resistente a influencias químicas
Estabilizado contra los rayos UV
Resistente a alcalinotérreos
Impermeable al agua longitudinal y transversal
Altos valores de aislamiento eléctrico
Alta resistencia mecánica
Listo para puesta en servicio inmediata
Montaje rápido, fácil y seguro
Gran apertura de llenado para facilitar el colado

Aplicaciones
Interiores
Exterior
Bajo tierra
Agua
Canalización

Datos técnicos



Denominación del artículo	Y 1 EG
Número de artículo	124730
Niveles de tensión	U0/U (Um) 0,6/1 (1,2) kV
Normas de ensayo	EN 50393
Largo L	240 mm
Ancho B	110 mm
Altura H	70 mm
Diámetro D	60 mm
Diámetro cable cable principal máx	22 mm
Diámetro cable cable derivado máx	22 mm
Sección nominal Cable principal Cable sintético sin armadura per conductor 3x máx	10 mm ²
Sección nominal Cable de derivación Cable sintético sin armadura per conductor 3x máx	10 mm ²
Sección nominal Cable principal Cable sintético sin armadura per conductor 4x máx	10 mm ²
Sección nominal Cable de derivación Cable sintético sin armadura per conductor 4x máx	10 mm ²
Sección nominal Cable principal Cable sintético sin armadura per conductor 5x máx	10 mm ²
Sección nominal Cable de derivación Cable sintético sin armadura per conductor 5x máx	10 mm ²
Sección nominal Cable principal Cable sintético con conductor concéntrico per conductor 3x máx	10 mm ²

Datos logà-sticos

Denominación del artículo	Y 1 EG
Número de artículo	124730
Alcance de la entrega	Embudo de llenado y ventilación Resina colada EG poliuretánica resistente a la hidrólisis Volumen premedido listo para mezclar en práctica bolsa de mezcla de dos cámaras Molde de plástico transparente Cinta aislante de PVC Guantes de protección Tapón de sellado Instrucciones de montaje
Campana	40 Meses
Número de arancel	39095090
EAN/GTIN	4010311053875

SAP Datos de embalaje

Tipo de embalaje	Caja	Palet OW
Cantidad de contenido	1	198
Unidad de medida	Piece	Piece
Largo (mm)	238	1200
Ancho (mm)	190	800
Altura (mm)	84	1130
Peso neto (kg)	0.823	162.954
Peso bruto (kg)	0.823	181.154